

PRENOSNA LONČENA PEČ

Typ. MVTP - EM

OPIS PEČI:

Peči so namenjene za vzdrževanje in topljenje Al zlitin in ostalih barvnih kovin z električnim ogrevanjem. Primerne so za posluževanje pri kokilnih in visokotlačnih strojih.

PREDNOSTI ELEKTRO PEČI:

- tiho obratovanje
- neznatne toplotne izgube
- ni potrebno odsesovanje
- točnost regulacije temperature

VELIKOSTI PEČI:

250 - 1100 kg Aluminija
(nadaljne velikosti po dogovoru)

LONEC:

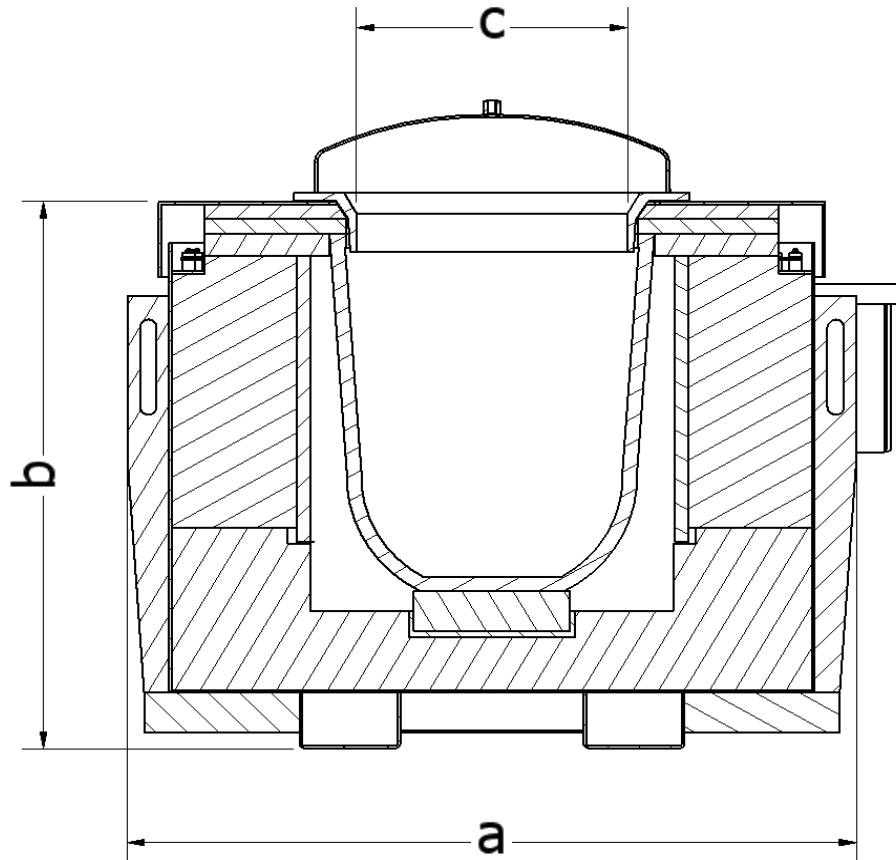
V peči se vgrajujejo grafitni ali SiC lonci.



KRMILNI SISITEM:

Temperaturo spremljamo z termo-elementom v litini in preko njega reguliramo tudi grelce, termoelement v sami peči pa je namenjen za varovanje peči pred pregretjem. Peč ima module z vgrajenimi spiralnimi grelci iz Kanthal žice A1. Regulacijo izvajamo preko Shinko regulatorjev.

TEHNIČNI PODATKI:



Velikost peči	Velikost lonca	Količina litine kg	Prikjučna napetost		Mere peči			
			normalna	povečana	a	b	c	d
MVTP -EM 250	BU 250	250	45 kW	55 kW	1500	1200	500	-
MVTP -EM 300	BU 300	300	45 kW	55 kW	1500	1200	500	-
MVTP -EM 350	BU 350	350	55 kW	65 kW	1600	1200	600	-
MVTP -EM 500	BU 500	500	68 kW	80 kW	1750	1400	650	-
MVTP -EM 600	BU 600	600	68 kW	80 kW	1750	1400	650	-
MVTP -EM 750	BU 750	750	90 kW	110 kW	1750	1400	750	-
MVTP -EM 800	BU 800	800	90 kW	110 kW	1850	1400	750	-
MVTP -EM 900	BU 900	900	110 kW	135 kW	1900	1550	750	-
MVTP -EM 1100	BU 1110	1100	110 kW	135 kW	1900	1450	850	-