

# LONČENA PEČ

## Typ. SVTP - ES

### OPIS PEČI:

Peči so namenjene za vzdrževanje in topljenje Al zlitin in ostalih barvnih kovin z električnim ogrevanjem. Primerne so za posluževanje pri kokilnih in visokotlačnih strojih.

### PREDNOSTI ELEKTRO PEČI:

- tiho obratovanje
- neznatne toplotne izgube
- ni potrebno odsesovanje
- točnost regulacije temperature

### VELIKOSTI PEČI:

250 - 1100 kg Aluminija  
( nadaljne velikosti po dogovoru)

### LONEC:

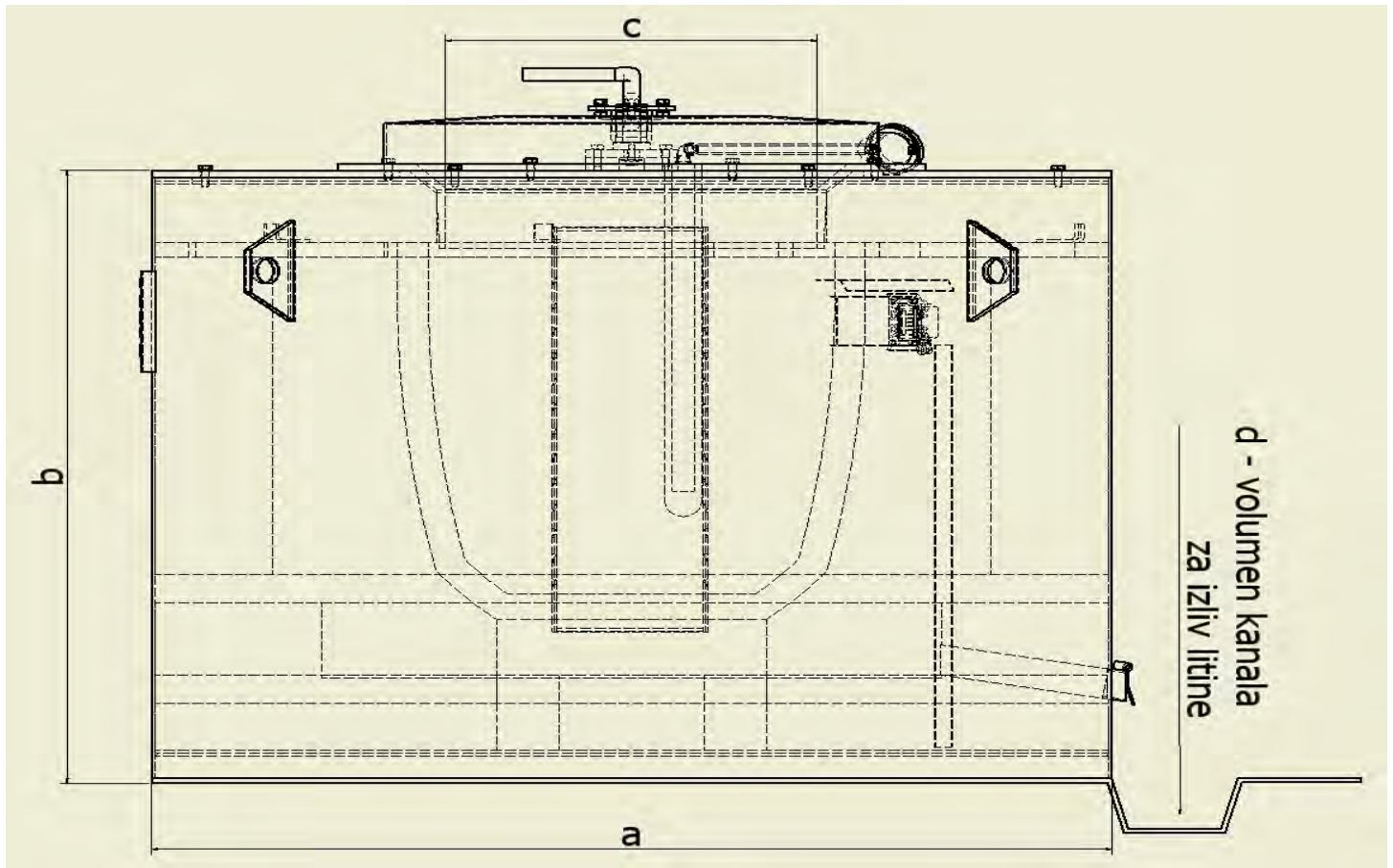
V peči se vgrajujejo grafitni ali SiC lonci.



### KRMILNI SISTEM:

Temperaturo spremljamo z termo-elementom v litini in preko njega reguliramo tudi grelce, termoelement v sami peči pa je namenjen za varovanje peči pred pregretjem. Peč ima vgrajene spiralne grelce iz Kanthal žice A1. Regulacijo izvajamo preko Shinko regulatorjev.

## TEHNIČNI PODATKI:



Velikost peči	Velikost lonca	Količina litine kg	Prikjučna napetost		Mere peči			
			normalna	povečana	a	b	c	d (l)
SVTP -ES 250	BU 250	250	45 kW	55 kW	1350	1100	500	120
SVTP -ES 300	BU 300	300	45 kW	55 kW	1350	1100	500	120
SVTP -ES 350	BU 350	350	55 kW	65 kW	1550	1550	600	150
SVTP -ES 500	BU 500	500	68 kW	80 kW	1550	1250	650	200
SVTP -ES 600	BU 600	600	68 kW	80 kW	1650	1300	650	250
SVTP -ES 750	BU 750	750	90 kW	110 kW	1650	1250	750	300
SVTP -ES 800	BU 800	800	90 kW	110 kW	1650	1350	750	320
SVTP -ES 900	BU 900	900	110 kW	135 kW	1650	1450	750	360
SVTP -ES 1100	BU 1110	1100	110 kW	135 kW	1750	1550	850	400